

各部の名称及び外形寸法図

●CFD(直動型)

No.	部品名	Part Name
1	モータカバー	Motor Cover
2	ルーフ	Roof
3	アイボルト	Eyevolt
4	ベース	Base
5	支柱	Support
6	モータ	Motor
7	吸込口	Inlet Cone
8	羽根車	Runner
※9	シャッター	Shutter
※10	バードスクリーン	Bird Screen
※11	ディスコンスイッチ	Disconnect Sw.

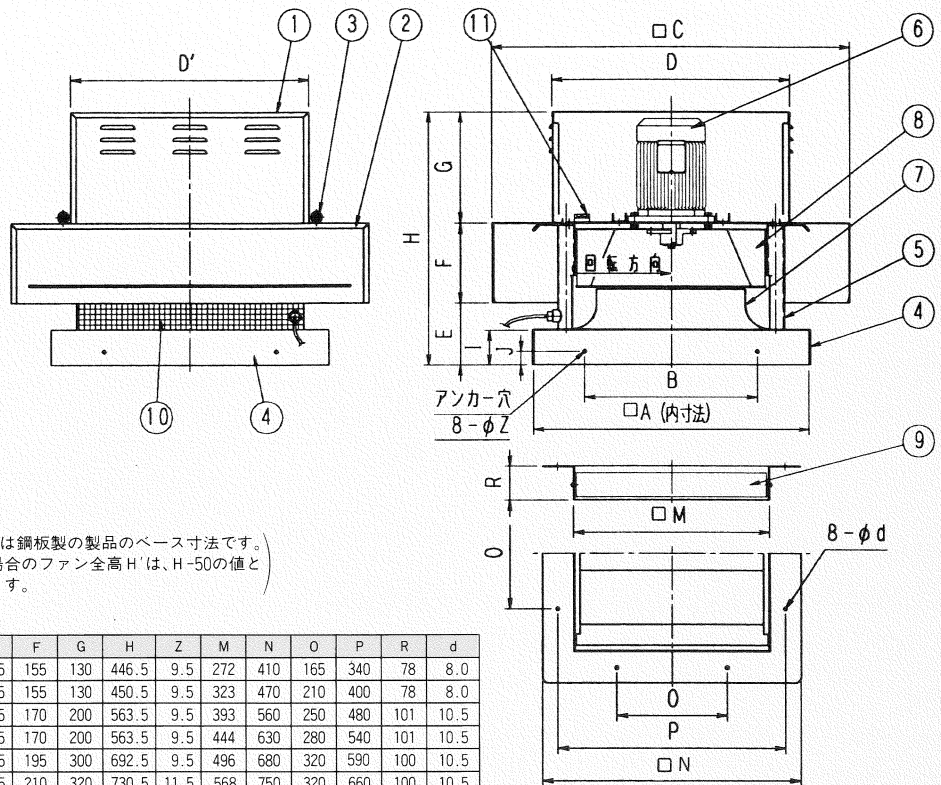
※印はオプション部品です。

●ベース寸法

型式	アルミ製		鋼板製	
	I	J	I'	J'
CFD-10 ↓ CFD-27	100	40	50	20

(I、J'は鋼板製の製品のベース寸法です。
その場合のファン全高H'は、H-50の値となります。)

型式	A	B	C	D	D'	E	F	G	H	Z	M	N	O	P	R	d
CFD-10	505	205	500	400	350	161.5	155	130	446.5	9.5	272	410	165	340	78	8.0
-12	555	300	560	450	400	165.5	155	130	450.5	9.5	323	470	210	400	78	8.0
-14	625	350	750	500	500	193.5	170	200	563.5	9.5	393	560	250	480	101	10.5
-16	675	400	800	550	520	193.5	170	200	563.5	9.5	444	630	280	540	101	10.5
-18	725	450	870	600	600	197.5	195	300	692.5	9.5	496	680	320	590	100	10.5
-20	800	500	940	650	650	200.5	210	320	730.5	11.5	568	750	320	660	100	10.5
-22	800	500	1040	690	690	180.5	230	320	730.5	11.5	568	750	320	660	100	10.5
-24	900	550	1150	770	770	223.0	265	380	868.0	12.0	668	860	400	770	107	13.0
-27	950	600	1260	850	850	257.0	285	420	962.0	15.0	718	900	400	810	111	13.0



●CFB(ベルト駆動型)

No.	部品名	Part Name
1	モータカバー	Motor Cover
2	ルーフ	Roof
3	アイボルト	Eyevolt
4	ベース	Base
5	支柱	Support
6	軸受	Bearing
7	吸込口	Inlet Cone
8	羽根車	Runner
9	シャッター	Shutter
※10	バードスクリーン	Bird Screen
※11	ディスコンスイッチ	Disconnect Sw.

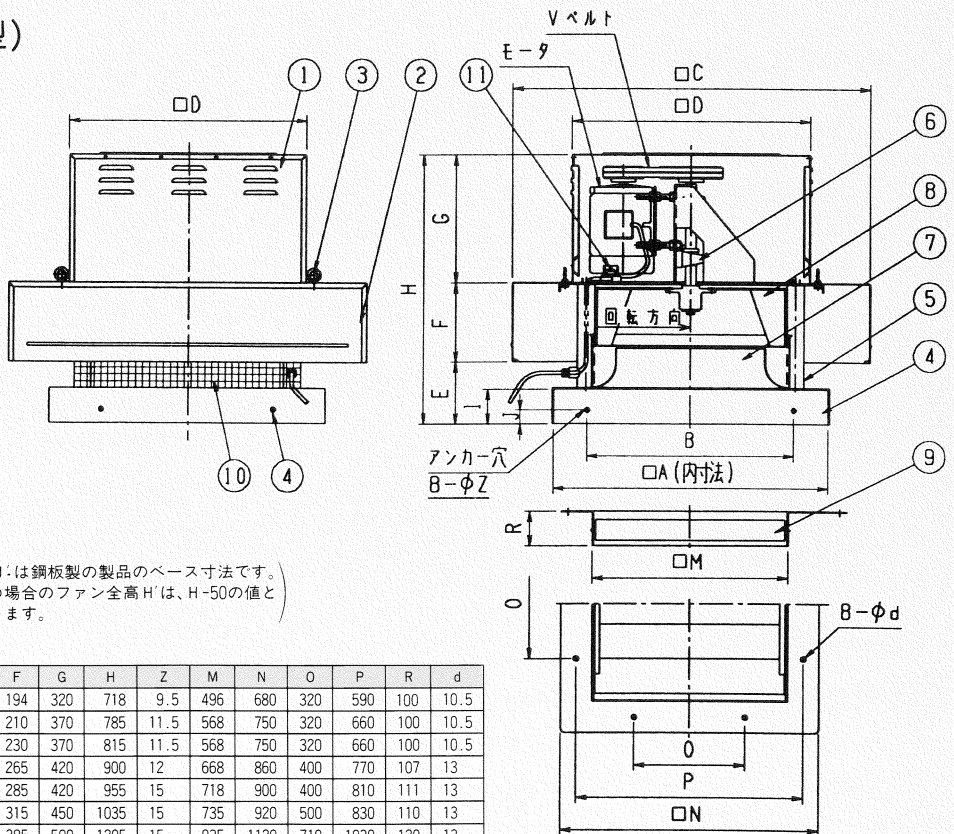
※印はオプション部品です。

●ベース寸法

型式	アルミ製		鋼板製	
	I	J	I'	J'
CFB-18 ↓ CFB-36	100	40	50	20

(I、J'は鋼板製の製品のベース寸法です。
その場合のファン全高H'は、H-50の値となります。)

型式	A	B	C	D	E	F	G	H	Z	M	N	O	P	R	d
CFB-18	725	450	870	600	204	194	320	718	9.5	496	680	320	590	100	10.5
-20	800	500	940	650	205	210	370	785	11.5	568	750	320	660	100	10.5
-22	800	500	1040	690	215	230	370	815	11.5	568	750	320	660	100	10.5
-24	900	550	1150	770	215	265	420	900	12	668	860	400	770	107	13
-27	950	600	1260	850	250	285	420	955	15	718	900	400	810	111	13
-30	1040	700	1400	970	270	315	450	1035	15	735	920	500	830	110	13
-36	1240	800	1700	1150	320	385	500	1205	15	935	1120	710	1030	120	13



仕様表 (ベルト駆動型 50/60 Hz)

型 式	羽根径 mm	モ ー タ 仕 様				回転数 min ⁻¹	騒音値 dB	シャッターの圧損 Pa	質量 kg
		相数(φ)	電圧(V)	出力(kW)	極数(P)				
CFB-18	450	3	200	0.4	6	750	5.7	19.6(2)	8.6
CFB-20	500	3	200	0.75	6	750	6.0	19.6(2)	10.8
CFB-22	550	3	200	0.75	6	750	6.2	19.6(2)	14.5
CFB-24	600	3	200	0.75	6	700	6.4	29.4(3)	17.8
CFB-27	675	3	200	1.5	6	690	6.7	29.4(3)	20.0
CFB-30	750	3	200	1.5	6	620	6.8	29.4(3)	22.0
CFB-36	900	3	200	2.2	6	520	6.9	29.4(3)	24.5

※シャッターの圧損値、()内はmmAqです。

※騒音測定は JEM1358-1977に依る。騒音測定位置は、ファン側面1.5mの値を示す。

※風量測定は JIS-B-8330に依る。

性能曲線図

1mmAq(mmH₂O)=9.80665Pa(バスカル), 1Pa=0.101972mmAq

